



PRIRUČNIK ZA INSTALIRANJE PONTONA

1. Kako instalirati kocke	1
2. Kako instalirati kratki klin	1
3. Kako instalirati dugi klin	2
4. Kako instalirati kratki klin i maticu	3
5. Kako instalirati dugi klin i maticu za dvostruke slojeve	3
6. Kako instalirati bitve	4
7. Kako instalirati HDPE ograde	4
8. Kako ispuniti kocke s vodom	5
9. Kako instalirati inox bitve/rešetke/držače	6
10. Kako instalirati priključak za lanac od nehrđajućeg čelika	6
11. Kako učvrstiti ponton pomoću sidra i lanca (plan sidrenja)	7
12. Kako bi riješili ponton prihvatnicama – stupovima –pilotima (plan slaganja stupova)	7
13. Kako instalirati pristanište za jet-ski (male kocke)	9
14. Napomena	11

GT PROSPERITAS d.o.o. , V. Trokut 4, 10020 Zagreb

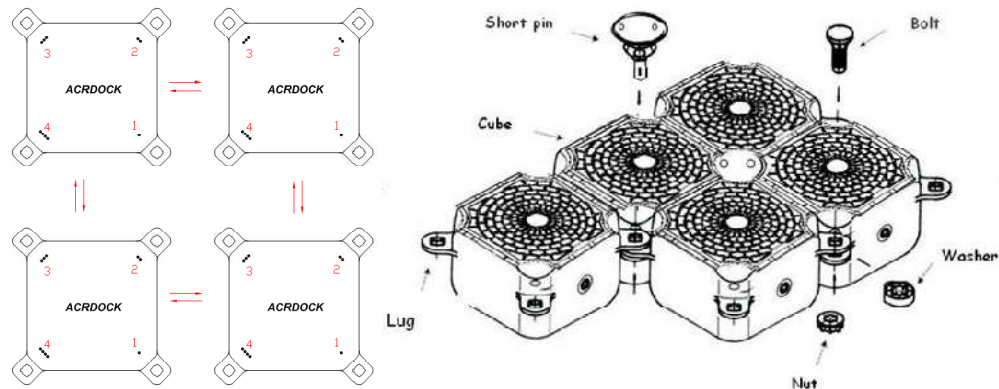
Tel.: 01 6526 059, mob.: 095 5542 442, 095 5985 921

E-mail: info@gtprosperitas.hr, Web: www.pontoni.com.hr

OIB: 36977260516, Žiro-račun: 2484008-1104819977

Glavne značajke modularnog sustava plutajućih kocki (plastična pontonska kocka) su **četiri pričvrstna prstena oko kocki i kratki klin** u sredini.

Kocka ima četiri izdanka (prstena) koji, kada smo spojili (okupili) četiri kocke, dolaze jedan preko drugog. Na ovaj način sustav možemo proširiti okupljenim spojenim kockama u bilo kojem obliku, bilo koje veličine, ako želimo modularni plutajući sustav se također može koristiti za 2 ili 3 sloja pontonskog namještanja s tim klinom.

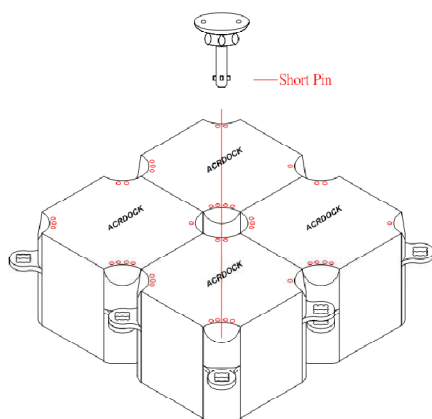


1. Kako instalirati kocke

Napominjemo: raspored br. 1–4 u nastavku, instalirajte kocke prema 1,2,3,4 rasporedu, onda možemo dobiti kocke koje dolaze zajedno i proširiti kocke na veličine koje želimo.



2. Kako instalirati kratki klin



Molimo stavite kratki klin u sredinu, kroz četiri ušice, koristite inox ključ, zatim okrenuti za 45° kako bi zaključali kratki klin:

Korak 1: Stavite kratki klin u sredinu kroz 4 ušice

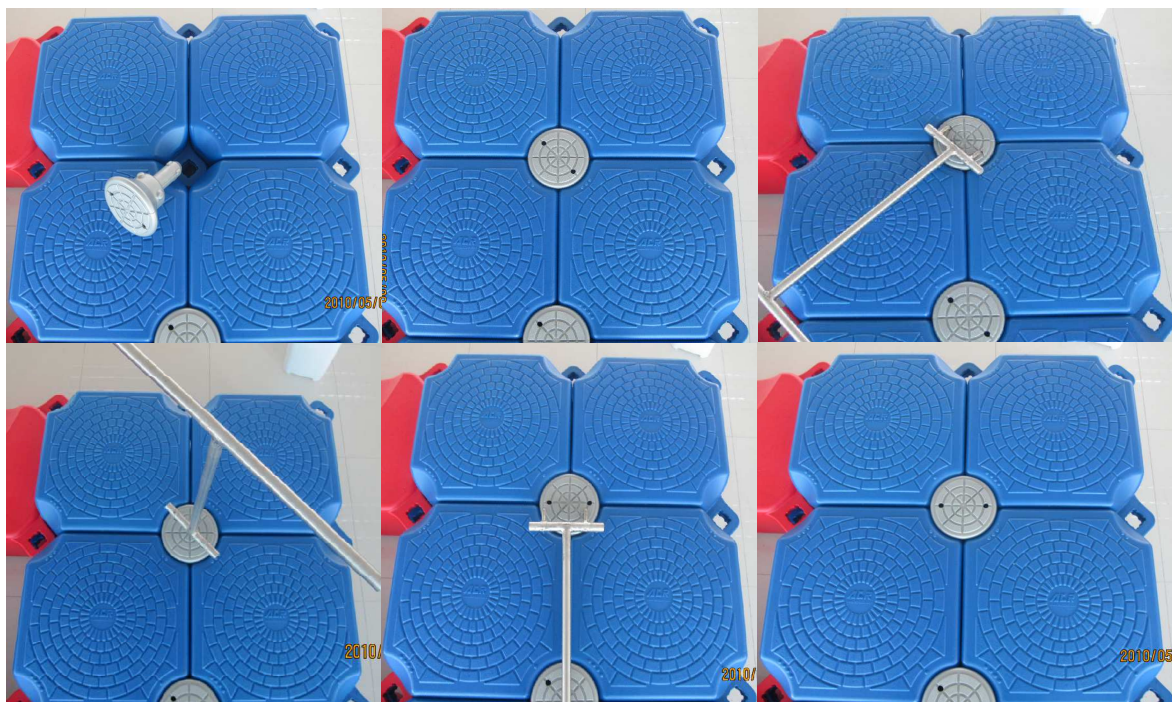
Korak 2: Na klinu postoje rupe u koje stavljamo dva klina na alatu

Korak 3: Stavite klinove alata u rupe.

Korak 4: Zaokrenite za 45° i tako ćete zaključati kratki klin.

Korak 5: Izvadite ključ van.

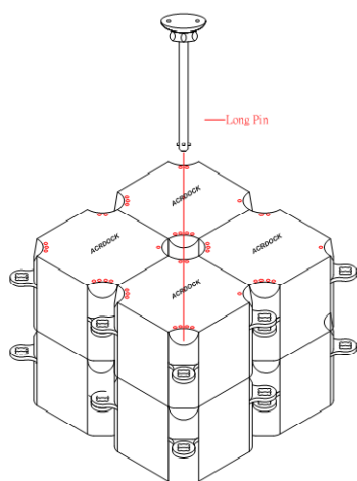
Korak 6: Imajte na umu da su rupe na klinu okrenute na zaključano.



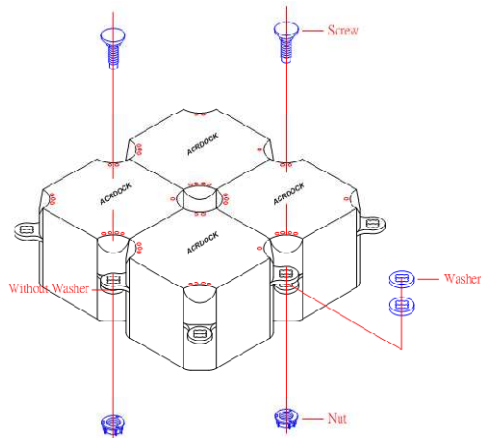
3. Kako instalirati dugi klin:

Molimo staviti dugi klin u sredinu preko dvostrukih slojeva, a kroz četiri ušice, koristiti ključ od nehrđajućeg čelika

Instalacija je ista kao kod kratkog klina (instalacija br. 2)



4. Kako instalirati kratki klin i maticu



Molimo stavite dugi klin kroz ušice za dvostruki sloj kocki, stavite maticu sa donje strane te ih pričvrstite inox ključem. Instalacija je potpuno ista kao i kod kratkih klinova i matica.

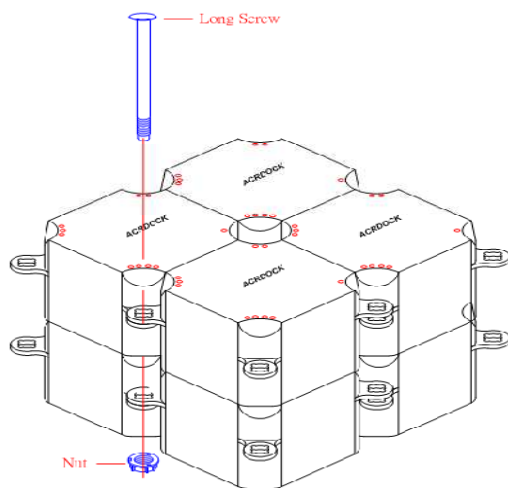
Imajte na umu da postoji ključ za sklapanje.

Ako se pojavi prazan prostor između br.1 i br.4 potrebno je staviti 2 komada podložnih pločica za popuniti prostor, to nije potrebno za nosive ukoliko nema razmaka između njih.



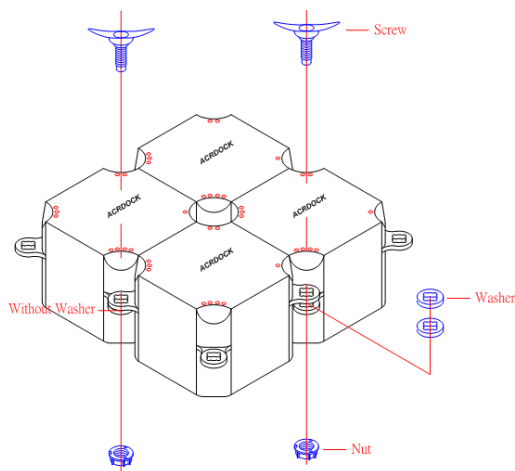
5. Kako instalirati dugi klin i maticu za dvostruke slojeve

Molimo stavite dugi klin kroz ušice dvostrukih slojeva kocki i okrenite maticu na zaključano s inox ključem. Instalacija je gotova, isto kao i kod kratkog klina.



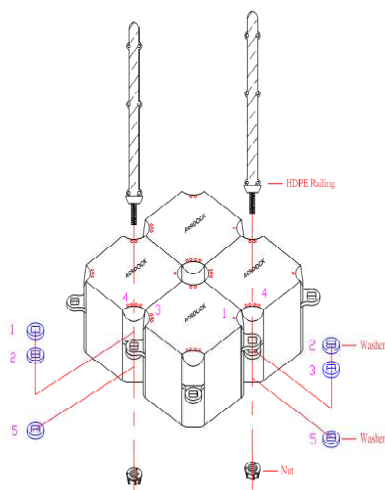
6. Kako instalirati bitve

Molimo stavite klin kroz ušice sa strane i zaključajte maticu ključem od nehrđajućeg čelika.

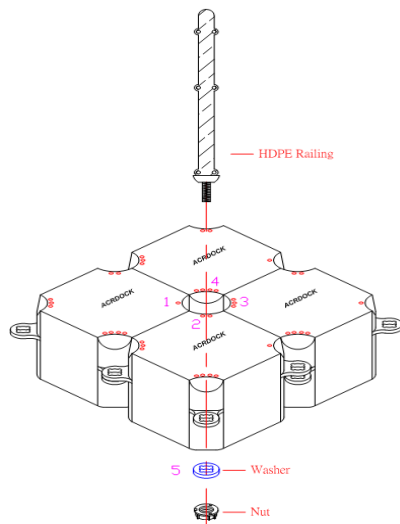


7. Kako instalirati HDPE ograde

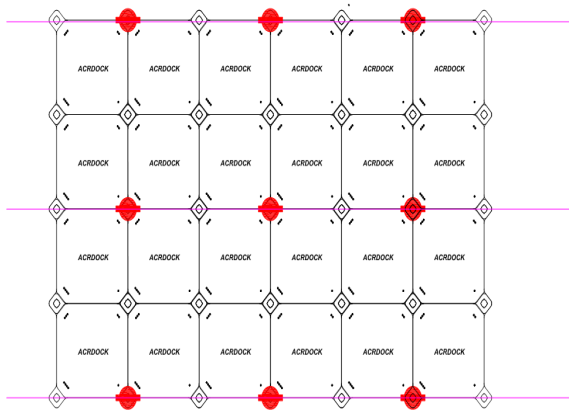
- 7.1. Na stranama: molimo stavite ogradu kroz ušice sa strane i zaključajte s maticom pomoću inox ključa. Imajte na umu da bi svaki stup ograde trebao imati 3 komada podložnih pločica prema označenom broju, tek tada možemo zaključati ogradu i zategnuti; napominjemo: prsteni ograde trebali bi biti u istoj liniji.
- 7.2. U sredini: molimo stavite ogradu kroz ušice od kocki i zaključajte maticu na dnu kocke. Možda ćete morati koristiti čelični rukav za zaključavanje matice. Imajte na umu da morate staviti 1 komad podložne pločice kao i na slici te da mora biti u ravnini.



HDPE ograde na stranama



HDPE ograde u sredini



U ravni

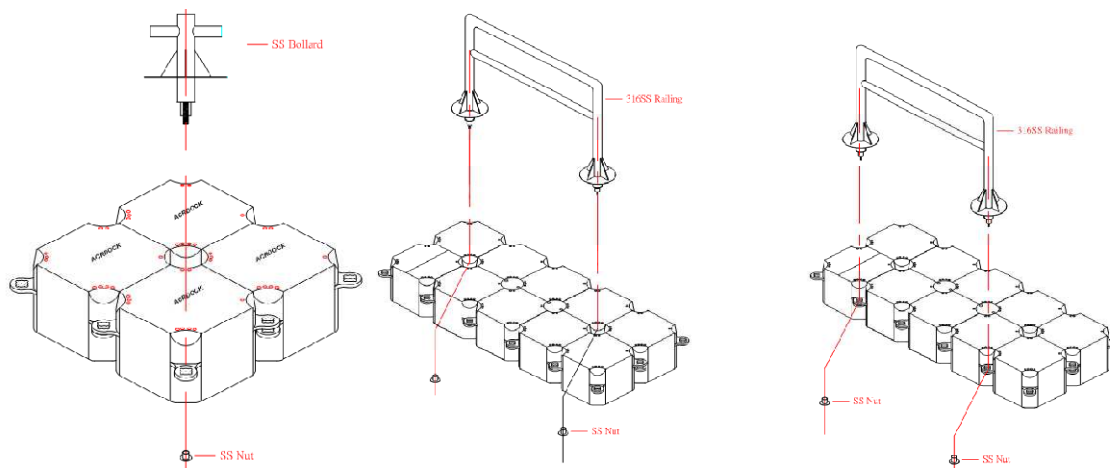
8. Kako ispuniti kocke s vodom

Pronađite rupu u kocki, na strani označenoj sa 1 i 4, otvorite poklopac s ključem od nehrđajućeg čelika, ispuniti kocku vodom.



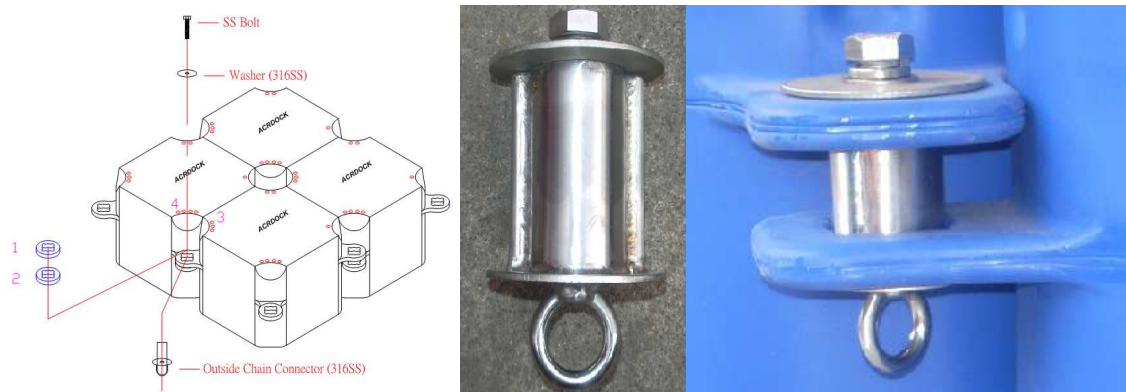
9. Kako instalirati inox bitve/rešetke/držače

Molimo staviti bitvu ograde od nehrđajućeg čelika kroz ušice od kocke i zaključajte inox maticu na dnu kocke. Možda ćete morati koristiti čelični ključ za zaključavanje matice.



10. Kako instalirati priključak za lanac od nehrđajućeg čelika:

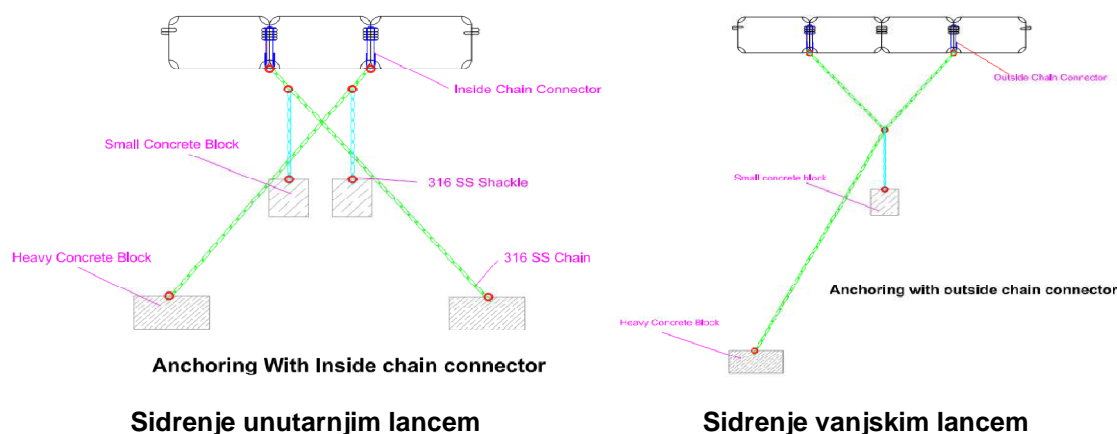
10.1. Vanjski priključak za lanac: molimo stavite priključak za lanac kroz ušice kocki i zaključajte pomoću matice i klina s gornje strane. Imajte na umu da trebamo dva komada HDPE prstena kako bi popunili prostor između konektora – priključaka.



10.2. Unutarnji konektor za lanac: molimo stavite unutarnji konektor kroz ušice od kocke s donje strane (odozdo) i učvrstite ga podloškom i maticom. Sa gornje strane pričvrstite kratki klin na konektor te ga zaključajte pripadajućim ključem.



11. Kako učvrstiti ponton pomoću sidra i lanca (plan sidrenja)



Sidrenje unutarnjim lancem

Sidrenje vanjskim lancem

- 11.1. Imajte na umu, plan sidrenja je dobar za mjesta gdje ima valova!
- 11.2. Sidra mogu biti teški betonski blokovi i čelična sidra, te je preporučeno potražiti savjet od lokalnog stanovništva gdje i kako najbolje usidriti ponton ovisno o predjelu gdje ponton postavljamo.
- 11.3. Promjer lanca trebao bi biti veći od 10 mm, ili veći te je o tome također uputno tražiti savjet od lokalnog stanovništva.
- 11.4. Duljina lanca treba odgovarati dubini vode te treba uzeti u obzir i dubinu vode u vrijeme plime!
- 11.5. Imajte na umu daje jedan unutarnji priključak s jednim lancem, a dva vanjska sa dva lanca (svaki priključak 1 lanac)
- 11.6. Ako trebate koristi tri konkretna sidra, koja ćete izraditi na samom mjestu sidrenja, koristite materijal od nehrđajućeg čelika za konektore u blokovima koji su za sidrenje okova.
- 11.7. Ako trebamo koristiti konkretna sidra, gdje bi betonski blok trebao težiti najmanje 500 kg/kom i veličina bi morala biti 1×1×0,5 m, preporučeno je koristiti male betonske blokove težine od 80 kg/kom, a veličina može biti 0,4×0,4×0,3 m.
- 11.8 Imajte na umu da ukupna težina teških betonskih blokova treba biti barem 2 puta od ukupne težine svih pontona!
- 11.9 Imajte na umu da moramo sidriti na obje strane pontona, barem svakih 10 m sa parom teških betonskih blokova (ili druge vrste sidra kao što su čelična sidra).

12. Kako bi riješili ponton prihvatnicama – stupovima–pilotima (plan slaganja stupova)

- 12.1. Napominjemo: plan slaganja je dobar za sidrenje na mjestu gdje gotovo da ne postoje valovi!
- 12.2. Napominjemo: mali stupovi su dobri za male dokove i gdje je najveća dubina vode manja od 3m. Naš mali stup je izrađen od nehrđajućeg čelika 316, dužina je 6 m, promjera 44,5 mm, a debljina je 3mm.
 - 12.2.1. Napominjemo: mali stupovi trebali bi biti u pijesku barem 2m, i izdignuti oko 1m iznad srednje plime kako bi se spriječilo plutanje iznad stupa na valovima.
 - 12.2.2. Napominjemo: moramo imati barem nekoliko malih stupova svakih 8m kako bi fiksirali ponton.

12.3. Napominjemo: velike prihvatnice – stupovi su dobri za velike projekte kao što je Yacht Club ili pristanište za velike brodove. Obično u našim projektima koristimo 400mm promjera 600 mm s stupovima.

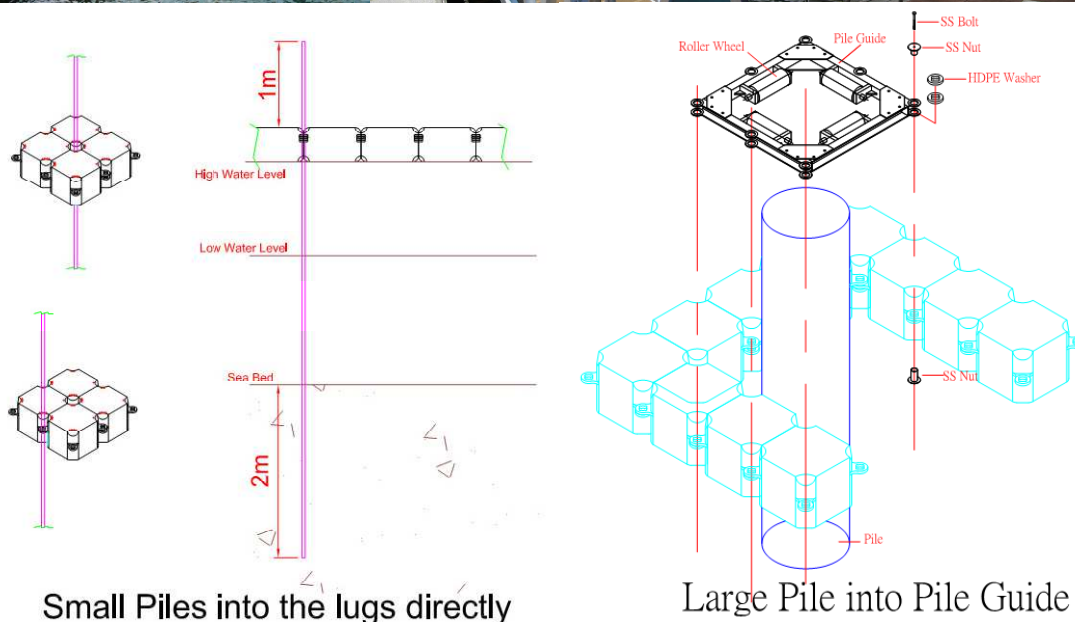
12.3.1. Napominjemo: držači mogu biti drveni piloti – stupovi, PZZ (beton) stupovi piloti ili čelične cijevi stupa, za koji bi trebalo dobiti projekt iz brodstrojarske tvrtke.

12.3.2. Napominjemo: prilikom izrade projekta, trebate uzeti u obzir uvjete dna – tla, dubinu vode, razmak između stupova i primjenjiva lateralna opterećenja, za koji bi trebalo dobiti projekt od brodstrojarske tvrtke

12.3.3. Napominjemo: duljina stupa ovisi od mjesta do mjesta što znači da treba biti dovoljno dug za najvišu razinu vode, a također u tlu najmanje 1m, što znači da trebate imati posebno geotehničko izvješće za mjesto postavljanja. Stupove – pilote treba produljiti najmanje 1,5 m iznad prosječne razine plime te spriječiti da od pluta sa stupa uslijed olujnog vremena te sličnih uvjeta.

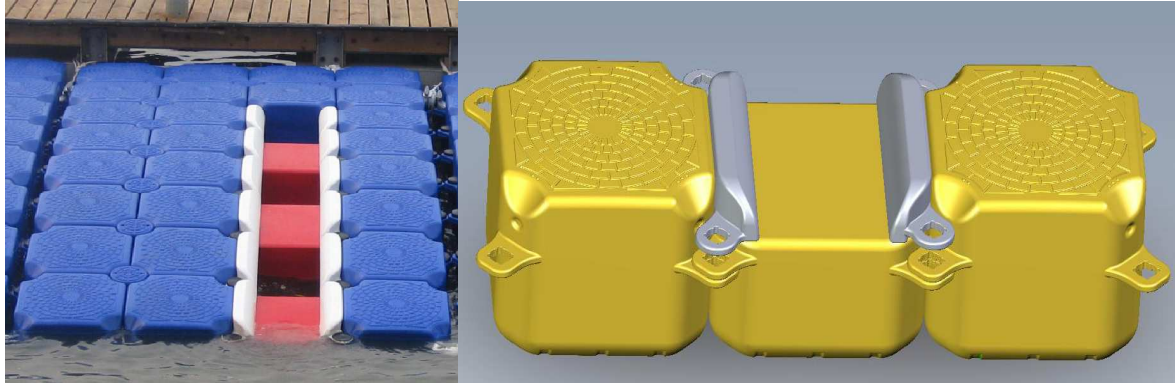
12.3.4. Napominjemo: veličinu prihvatnice – stupa vodiča treba uskladiti s promjerom stupa. Veličina može biti prilagodljiva.

12.4. Imajte na umu, ako su valovi viši od 0,5m onda na tom mjestu nije preporučljivo koristiti ovaj plan za izradu pristaništa. Za neka mjesta trebamo lukobran za zaštitu dokova i brodova.



13. Kako instalirati pristanište za jet-ski (male kocke)

Ovdje bismo željeli predstaviti pristanište za jet-ski od malih kocki: za instalaciju uzet je primjer veličine 4x2 m pristaništa za jet-ski kao ispod:

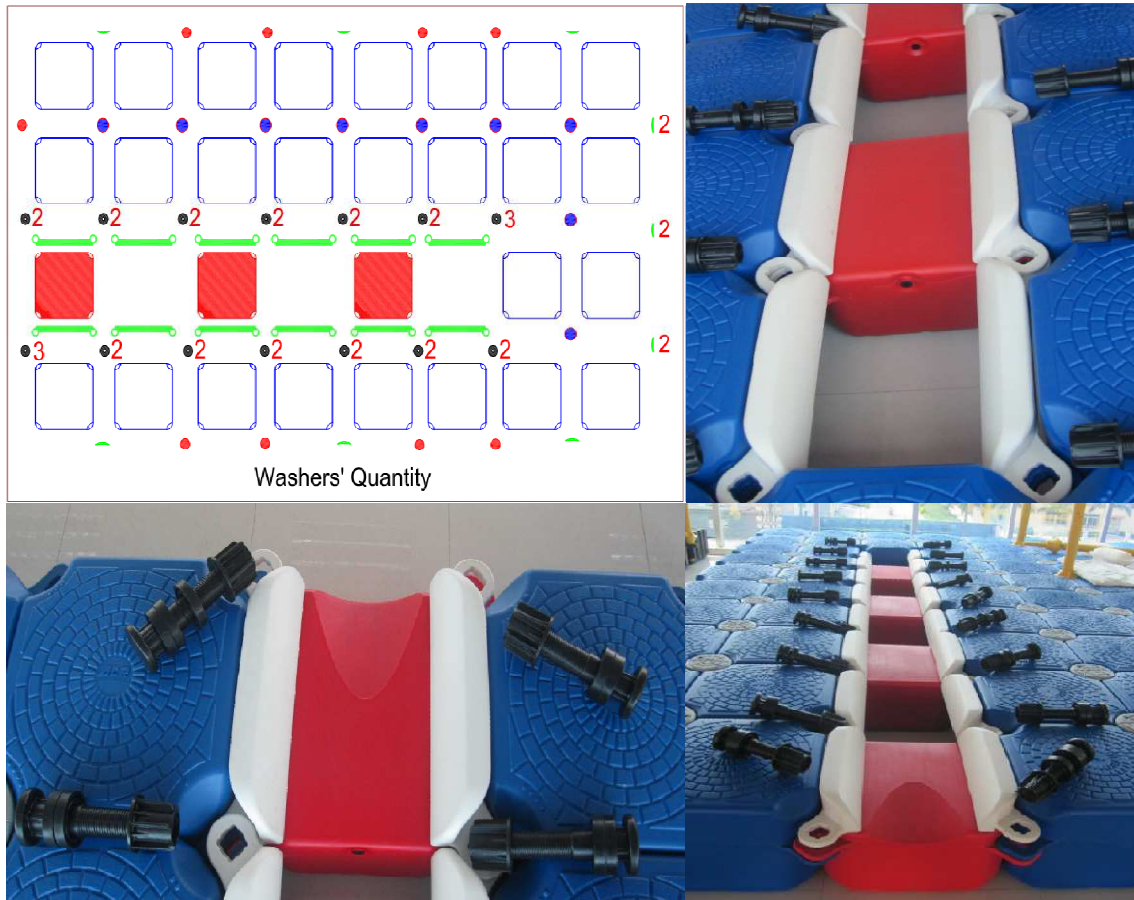


- 13.1. Napunite dvije linije kocke s vodom, napominjemo prva linija kocke treba biti ispunjen s oko 70 litara vode (oko 28cm od kocke), a druga linija kocke treba podnijeti oko 35 litara vode (oko 14cm od kocke).
- 13.2. Stavite sve kocke zajedno prema planu te imajte na umu broj nosivih i broj poveznica.

LEGEND & Quantity		
LEGEND	ITEM	QUANTITY
	50x50x40cm Cube	26 pcs
	50x50x30cm Cube	3 pcs
	Short Pin (small)	9 pcs
	Long Screw&Nut for Jet Ski Dock	14 sets
	Short Screw&Nut	9 sets
	HDPE Cleat	9 sets
	Ramp/Bumper	12 pcs
	Washer	40 pcs
Install Tool	Torque Wrench	1 set
	Flooding Key	1 set
	Nut Wrench	1 set

- 13.3. Zaključajte sve kratke klinove.

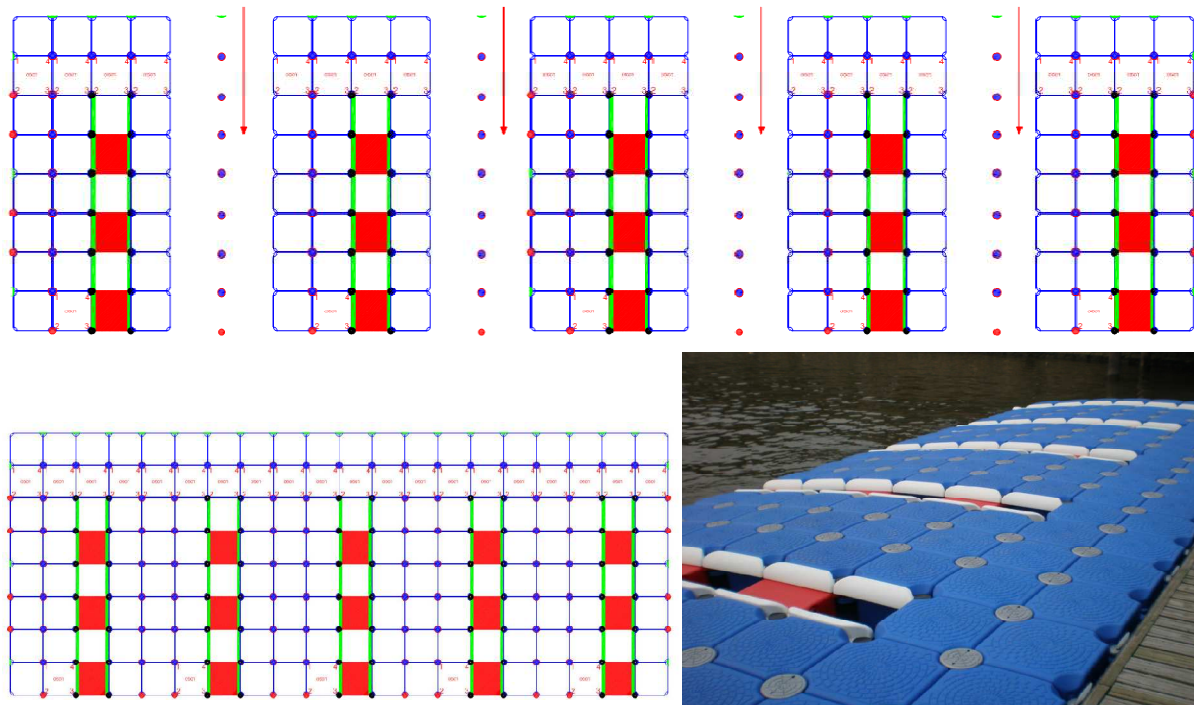
- 13.4.** Stavite duge klinove i matice za rampu na prava mjesta, imajte na umu izdanke od rampe, desna strana spojne ušice treba biti viša od lijeve ušice svake rampe, imajte na umu veličinu i količinu podložnih pločice koju trebamo kako bi rampe bile na istoj razini.



- 13.5.** Zaključajte sve duge klinove i matice od nehrđajućeg čelika ključem za zaključavanje. Napominjemo kako treba staviti podloške kako bi se rampa zadržala na istoj razini! Fotografije za referencu kako slijedi:



- 13.6.** Zaključaj sve kratke klinove, matice i bitve na stranama. Jedno jet-ski pristanište je završeno!
- 13.7.** Ako trebate instalirati nekoliko jet-ski pristaništa zajedno kao jedno pontonsko pristanište, možete instalirati svaki set na pristaništu ili na obali, a zatim staviti u vodu i povezati sva jet-ski pristaništa zajedno.



14. Napomena

- 14.1.** Napominjemo: ovaj priručnik je smjernica za instalaciju pontona, ponekad situacija u stvarnosti može biti i drugačija od prijedloga koji ste dobili od nas.
- 14.2.** Napominjemo da za lakšu instalaciju instalirate pristaništa na obali, a zatim ih postavite u vodu i povežete zajedno na vodi (slično kao u13.7).
- 14.3.** Ako imate bilo kakvih pitanja molimo Vas da nas kontaktirate putem maila – info@gtprosperitas.hr ili na tel. +3851 6526 059.